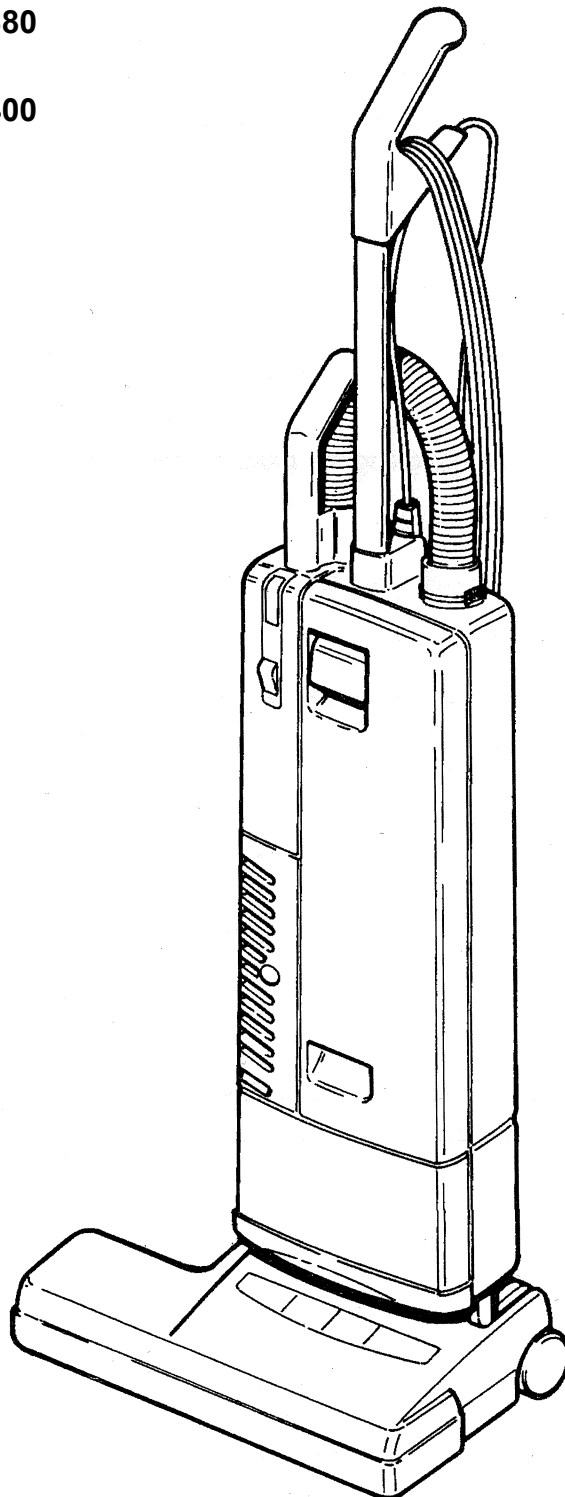


# VERSAMATIC *plus* 120V



MODELS: VSP14  
10120380  
VSP18  
10120400



# IMPORTANT SAFETY INSTRUCTIONS

When using an electrical appliance, basic precautions must always be followed, including the following.

**READ ALL INSTRUCTIONS BEFORE USING THIS MACHINE**

**WARNING:** To reduce the risk of fire, electric shock, or injury:

1. Do not leave appliance when plugged in. Unplug from outlet when not in use and before servicing.
2. Do not use outdoors or on wet surfaces.
3. Do not use near small children. Do not allow to be used as a toy. Close attention is necessary when used by or near children.
4. Use only as described in this manual. Use only manufacturer's recommended attachments.
5. Do not use with damaged cord or plug. If appliance is not working as it should has been dropped, damaged, left outdoors, or dropped into water, return it to a service center.
6. Do not pull or carry by cord, use cord as a handle, close a door on cord, or pull cord around sharp edges or corners. Do not run appliance over cord. Keep cord away from heated surfaces.
7. Do not unplug by pulling on cord. To unplug, grasp the plug, not the cord.
8. Do not handle plug or appliance with wet hands.
9. Do not put any object into openings. Do not use with any opening blocked; keep free of dust, lint, hair, and anything that may reduce air flow.
10. Keep hair, loose clothing, fingers, and all parts of body away from openings and moving parts., Do not place fingers or other body parts under vacuum unless unplugged.
11. Do not pick up anything that is burning or smoking, such as cigarettes, matches, or hot ashes.
12. Do not use without dust bag and/or filters in place.
13. Turn off all controls before unplugging.
14. Use extra care when cleaning on stairs.
15. Do not use to pick up flammable or combustible liquids such as gasoline or use in areas where they may be present.
16. Machines can cause a fire when operated near flammable vapors or materials. Do not operate this machine near flammable fluids, dust or vapors.
17. Maintenance and repairs must be done by qualified personnel.
18. Connect to a properly grounded outlet only. See Grounding Instructions.
19. Do not use machine as a step.
20. If used on plush carpet or carpet with thick padding, do not leave machine in one place with machine turned on.
21. Do not use the handle in the dust bag housing cover to carry the machine.

**SAVE THESE INSTRUCTIONS**

# IMPORTANTES MESURES DE SÉCURITÉ

L'utilisation d'un appareil électrique demande certaines précautions  
**LIRE TOUTES LES INSTRUCTIONS AVANT DE FAIRE FONCTIONNER**

**AVERTISSEMENT:** Pour réduire les risques d'incendie, de choc électrique ou de blessure:

1. Ne pas laisser l'appareil sans surveillance lorsqu'il est branché. Débrancher lorsque l'appareil n'est pas utilisé et avant l'entretien.
2. Ne pas utiliser à l'extérieur et ne pas aspirer de matières humides.
3. Ne pas utiliser à proximité de jeunes enfants. Ne pas permettre aux enfants de jouer avec l'appareil. Une attention particulière est nécessaire lorsque l'appareil est utilisé par des enfants ou à proximité de ces derniers.
4. N'utiliser que conformément à cette notice avec les accessoires recommandés par le fabricant.
5. Ne pas utiliser si le cordon ou la fiche est endommagé. Retourner l'appareil à un atelier de réparation s'il ne fonctionne pas bien, s'il est tombé ou s'il a été endommagé, oublié à l'extérieur ou immergé.
6. Ne pas tirer soulever ou traîner l'appareil par le cordon. Ne pas utiliser le cordon comme une poignée, le coincer dans l'embrasure d'une porte ou l'appuyer contre des arêtes vives ou des coins. Ne pas faire rouler l'appareil sur le cordon. Garder le cordon à l'écart des surfaces chaudes.
7. Ne pas débrancher en tirant sur le cordon. Tirer plutôt la fiche.
8. Ne pas toucher la fiche ou l'appareil lorsque vos mains sont humides.
9. N'insérer aucun objet dans les ouvertures. Ne pas utiliser l'appareil lorsqu'une ouverture est bloquée. S'assurer que de la poussière, de la peluche, des cheveux ou d'autres matières ne réduisent pas le débit d'air.
10. Maintenir les cheveux, les vêtements amples, les doigts et toutes les parties du corps à l'écart des ouvertures et des pièces mobiles. Ne pas placer les doigts ou autres parties du corps en-dessous de l'aspirateur avant de l'avoir débranché.
11. Ne pas aspirer de matières en combustion ou qui dégagent de la fumée, comme des cigarettes, des allumettes ou des cendres chaudes.
12. Ne pas utiliser l'appareil si le sac à poussière ou le filtre n'est pas en place.
13. Mettre toutes les commandes à la position ARRÊT avant de débrancher l'appareil.
14. User de prudence lors du nettoyage des escaliers.
15. Ne pas aspirer des liquides inflammables ou combustibles, comme de l'essence, et ne pas faire fonctionner dans des endroits où peuvent se trouver de tels liquides.
16. Cette machine peut provoquer un incendie lorsqu'elle fonctionne à proximité de vapeurs ou de produits inflammables. Ne pas faire fonctionner à proximité de liquides, poussières ou vapeurs inflammables.
17. L'entretien et les réparations doivent être effectués par un personnel qualifié.
18. Ne brancher qu'à une prise de courant avec mise à la terre. Voir les instructions visant la mise à la terre.
19. Ne pas se servir de l'appareil comme d'un marchepied.
20. Ne pas laisser l'aspirateur en marche en position immobile lorsque utilisé sur un tapis à longs poils ou un tapis épais.
21. Ne pas utiliser la fermeture du couvercle du sac poussière pour porter la machine.

**CONSERVER CES INSTRUCTIONS**

# GROUNDING INSTRUCTIONS

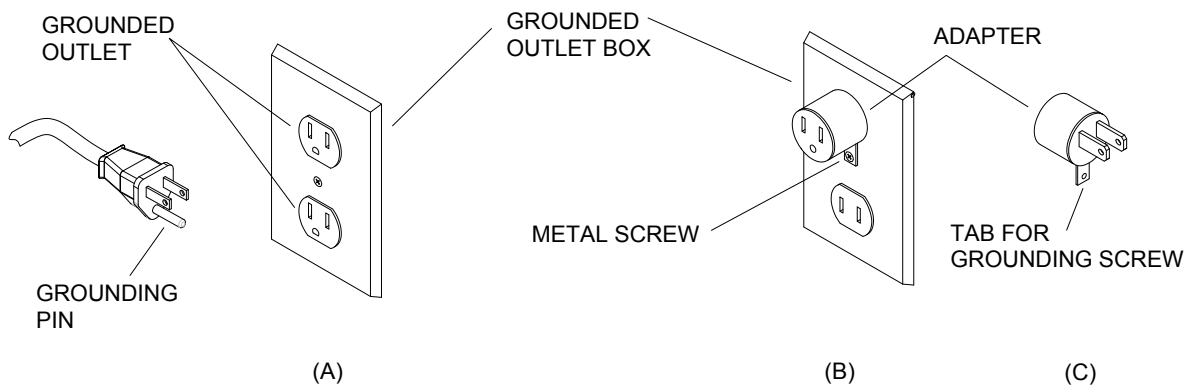
This appliance must be grounded. If it should malfunction or breakdown, grounding provides a path of least resistance for electric current to reduce the risk of electric shock. This appliance is equipped with a cord having an equipment-grounding conductor and grounding plug. The plug must be inserted into an appropriate outlet that is properly installed and grounded in accordance with all local codes and ordinances.

## WARNING

Improper connection of the equipment-grounding conductor can result in a risk of electric shock. Check with a qualified electrician or service person if you are in doubt as to whether the outlet is properly grounded. Do not modify the plug provided with the appliance – if it will not fit the outlet, have a proper outlet installed by a qualified electrician.

This appliance is for use on a nominal 120-volt circuit, and has a grounded plug that looks like the plug illustrated in sketch A. A temporary adaptor that looks like the adaptor illustrated in sketches B and C may be used to connect this plug to a 2-pole receptacle as shown in sketch B if a properly grounded outlet is not available. The temporary adaptor should be used only until a properly grounded outlet (sketch A) can be installed by a qualified electrician. The green colored rigid ear, lug, or the like extending from the adaptor must be connected to a permanent ground such as a properly grounded outlet box cover. Whenever the adaptor is used, it must be held in place by a metal screw.

Note: In Canada, the use of a temporary adaptor is not permitted by the Canadian Electrical Code.



# INSTRUCTIONS VISANT LA MISE À LA TERRE

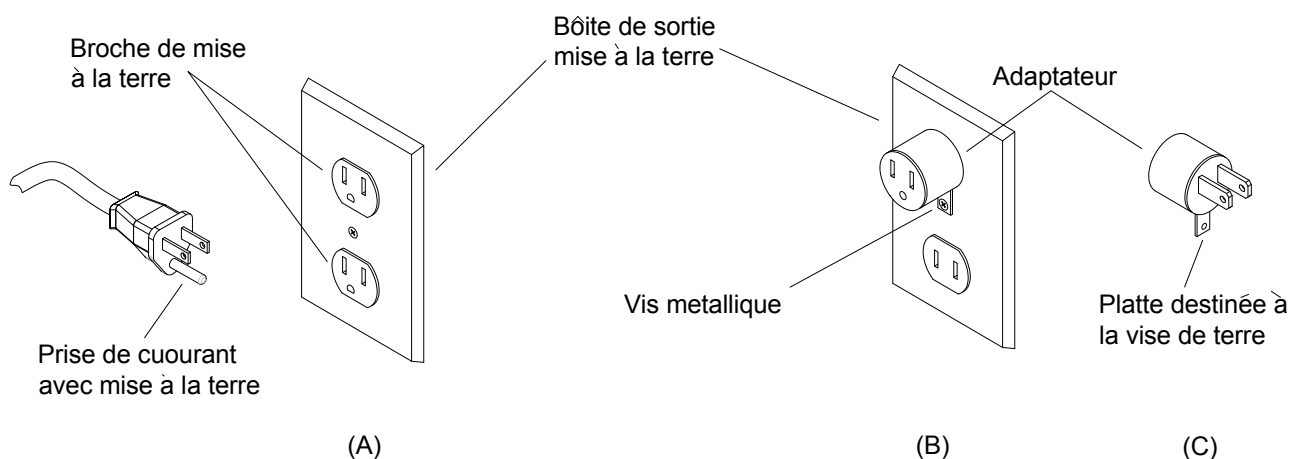
Cet appareil doit être mis à la terre. En cas de défaillance ou de panne éventuelles, la mise à la terre fournit au courant un chemin de moindre résistance qui réduit le risque de choc électrique. Cet appareil est pourvu d'un cordon muni d'un conducteur de terre et d'une fiche avec broche de terre. La fiche doit être branchée dans une prise appropriée correctement installée et mise à la terre conformément aux règlements et ordonnances municipaux.

## AVERTISSEMENT

Un conducteur de terre mal raccordé peut entraîner un risque de choc électrique. Consulter un électricien ou un technicien d'entretien qualifié si vous n'êtes pas certain que la prise est correctement mise à la terre. Ne pas modifier la fiche fournie avec l'appareil si elle ne peut-être insérée dans la prise, faire installer une prise adéquate par un électricien qualifié.

Cet appareil est destiné à un circuit de 120 V et est muni d'une fiche de terre semblable à celle illustrée par le croquis A. Un adaptateur temporaire semblable à celui illustré par les croquis B et C peut être utilisé pour brancher cette fiche à une prise bipolaire comme l'illustre croquis B si une prise avec mise à la terre n'est pas disponible. L'adaptateur temporaire devrait être utilisé seulement jusqu'à ce qu'une prise avec mise à la terre soit installée par un électricien qualifié. L'oreille rigide ou le crochet ou autre dispositif semblable, de couleur verte, prolongeant adaptateur doit être raccorde à un élément correctement mis à la terre comme le couvercle d'une boîte de sortie mis à la terre. L'adaptateur doit être fixé par une vis métallique.

Note. Au Canada, l'utilisation d'un adaptateur temporaire n'est pas autorisée par le Code canadien de l'électricité.



# Important Safeguards

Accidents due to misuse can only be prevented by those using the machine. To guard against injury, basic safety precautions should be observed, including the following:

Read and follow all safety instructions.

**WARNING: ELECTRIC SHOCK COULD OCCUR IF USED OUTDOORS OR ON WET SURFACES**

This vacuum cleaner is designed to be safe when used to perform cleaning functions. Should damage occur to electrical or mechanical parts, cleaner should be repaired by WINDSOR or competent service station before using in order to avoid further damage to machine or physical injury to user.

A damaged power cord could cause electrical shock and/or fire. To minimize this possibility observe the following precautions:

Do not run cleaner over power cord.

Avoid closing doors on power cord, pulling it around sharp edges, or placing sharp-edged objects upon it.

Wind cord no tighter than is necessary to retain it on the cord hooks.

When disconnecting power cord from electrical outlet, grasp the plug. Pulling it out by the cord itself can damage cord insulation and internal connections to plug.

Your vacuum cleaner creates suction and contains a revolving brush. To avoid bodily injury from suction or moving parts, vacuum cleaner brush should not be placed against, or in close proximity of loose clothing, jewelry, hair or body surfaces while cleaner is connected to electrical outlet. Cleaner should not be used to vacuum clothing while it is being worn. Keep children away from machine when in operation or plugged in.

If used on plush carpet or carpet with thick padding, turn off unit when handle is in upright position. When using accessory tools, keep floor brush off carpet by keeping handle in locked position and lowering handle with one hand to raise brush off floor. Operate accessories with other hand.

Always plug your cleaner into a standard wall outlet. Use of extension cord or light socket with inadequate current-carrying capacity could result in electric shock or fire hazard.

Disconnect cleaner from electrical outlet before servicing, such as changing bags or belts. You could receive bodily injury from moving parts of machine should switch accidentally be turned on. Disconnect cleaner from electrical outlet before detaching powerhead.

Do not use your vacuum cleaner in areas where flammable and/or explosive vapor or dust is present to avoid possibility of fire or explosion. Some cleaning fluids can produce such vapors. Areas on which cleaning fluids have been used should be completely dry and thoroughly aired before being vacuumed.

To avoid fire hazard, do not pick up matches, fireplace ashes, or smoking material with cleaner.

Keep your work area well lighted to avoid picking up harmful materials (such as liquids, sharp objects, or burning substances) and avoid tripping accidents.

Use care when operating the cleaner on irregular surfaces such as stairs. A falling cleaner could cause bodily injury and/or mechanical damage. Proper storage of machine in an out-of-the-way area immediately after use will also prevent accidents caused by tripping over cleaner.

Store your vacuum indoors in a cool, dry area not exposed to the weather to avoid electrical shock and/or cleaner damage.

Exercise strict supervision to prevent injury when using vacuum cleaner near children or when child is allowed to operate vacuum cleaner. Do not allow children to play with vacuum cleaner and never leave cleaner plugged in and unattended.

**SAVE THESE INSTRUCTIONS**

# MESURES DE PRECAUTIONS IMPORTANTES

Les accidents qui résultant de l'usage impropre du matériel ne peuvent être évités que par les utilisateurs de la machine. Pour éviter les accidents, il convient de prendre des mesures de sécurité fondamentales, parmi lesquelles:

Lire et suivre toutes les instructions de sécurité

**ATTENTION: RISQUE DE CHOC ELECTRIQUE EN CAS D'USAGE À L'EXTERIEUR OU SUR SURFACE HUMIDE**

Cet aspirateur est conçu pour fonctionner sans danger lorsque il est utilisé pour nettoyer. Au cas où des pièces mécaniques ou électriques étaient endommagées, l'aspirateur doit être réparé par WINDSOR ou une autre entreprise de services d'entretien qualifiée avant d'être utilisé à nouveau, afin d'éviter que d'autres dommages ne soient causés à l'appareil ou qu'un accident n'arrive à l'utilisateur.

Un cordon électrique endommagé peut provoquer un choc électrique et/ou un incendie. Pour limiter ce risque, il faut prendre les précautions suivantes:

Ne pas passer l'aspirateur sur le cordon électrique.

Eviter de coincer le cordon électrique dans les portes fermées, de le tendre sur des pourtours pointus ou de mettre des objets tranchants dessus.

Ne pas serrer plus que nécessaire pour enrouler le cordon autour des crochets qui le maintiennent en place.

Pour débrancher le cordon électrique, tirer au niveau de la prise. Tirer sur le cordon même risque d'endommager sa gaine isolante et les connexions intérieures avec la prise.

Votre appareil crée une aspiration et contient une brosse qui tourne. Pour éviter les accidents causés par l'aspiration ou par des pièces en mouvement dans l'appareil, la brosse de l'aspirateur doit être maintenue à l'écart de vêtements, de bijoux, des cheveux ou de parties du corps lorsque l'aspirateur est branché. Ne pas utiliser l'appareil pour aspirer les vêtements portés par l'utilisateur ou une autre personne. Maintenir les enfants à l'écart de l'aspirateur lorsqu'il est en marche ou branché.

Lorsque utilisé sur un tapis à longs poils ou un tapis épais, arrêter l'aspirateur lorsque le manche est en position verticale. Pour utiliser les accessoires, maintenir la brosse écartée du tapis en gardant le manche en position bloquée et en l'abaissant d'une main pour soulever la brosse du tapis. Utiliser les accessoires avec l'autre main.

Veuillez à toujours brancher votre aspirateur dans une prise de courant standard. L'usage d'un cordon de rallonge ou d'une douille de capacité de courant impropre risque de créer un choc électrique ou un danger d'incendie.

Débrancher l'aspirateur avant de l'entretenir, par exemple, en changer le sac ou la courroie. Si l'appareil se mettait en marche, un accident pourrait être provoqué par les pièces en mouvement de l'aspirateur. Débrancher le cordon avant de détacher la tête de l'aspirateur.

Ne pas utiliser l'aspirateur dans les endroits où il existe des vapeurs ou des poussières inflammables et/ou explosives pour éviter les risques d'incendie ou d'explosion. Certains produits liquides de nettoyage peuvent créer ce genre de vapeurs. Les surfaces qui ont été nettoyées à l'aide de ces produits doivent être complètement sèches et bien aérées avant qu'on ne puisse y passer l'aspirateur.

Afin d'éviter les dangers d'incendie, ne pas aspirer d'allumettes, de cendres de cheminée ou de matières dégageant de la fumée.

Veiller à ce que l'endroit aspiré soit bien éclairé pour éviter d'aspirer des objets nuisibles (tels que liquides, objets tranchants ou matières inflammables) et de trébucher.

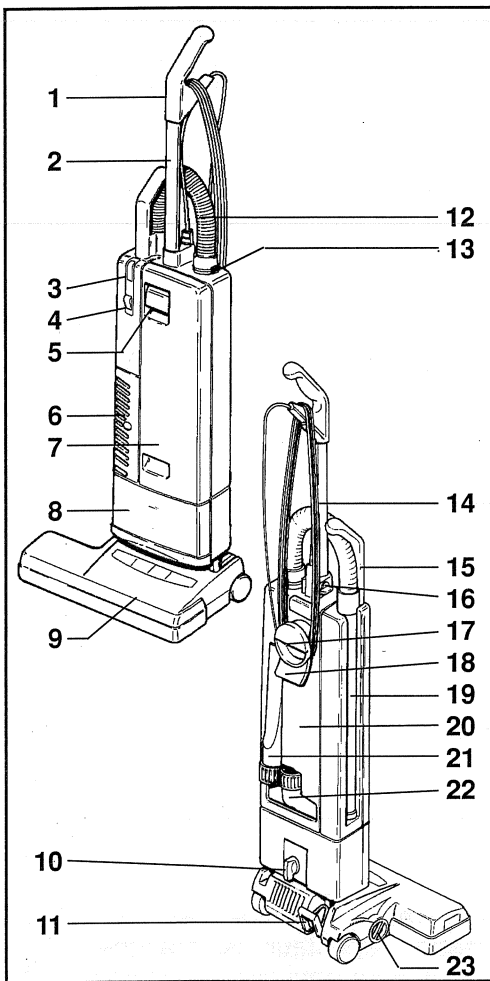
Faire preuve de prudence en utilisant l'aspirateur sur les surfaces irrégulières telles que des escaliers. La chute de l'aspirateur risque de provoquer un accident et/ou d'endommager l'appareil. Ranger l'aspirateur dans un endroit à l'écart immédiatement après l'avoir utilisé permet également d'éviter les accidents causés par le fait de trébucher sur l'appareil.

Ranger l'aspirateur à l'intérieur, dans un endroit frais et sec à l'abri des changements climatiques afin d'éviter un choc électrique et/ou l'endommagement de l'appareil.

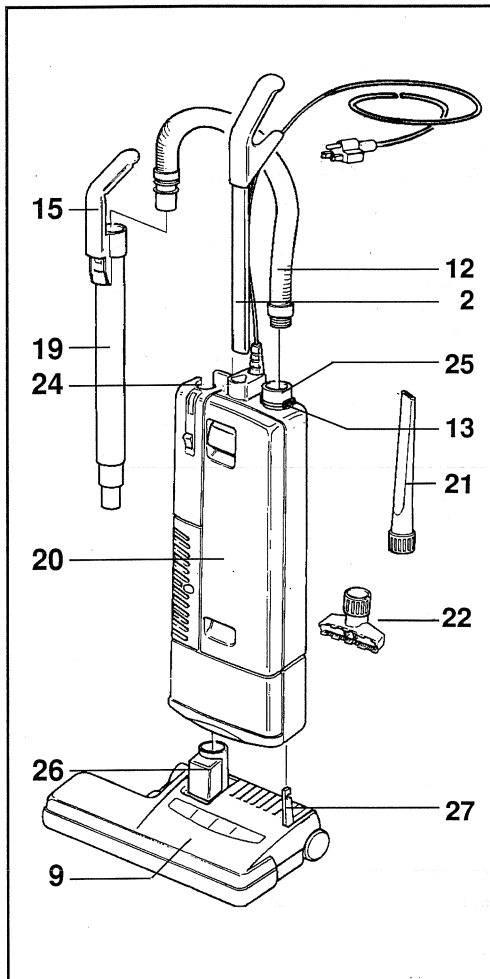
Faire très attention lorsque l'aspirateur fonctionne à proximité des enfants ou s'ils l'utilisent eux-même. Interdire aux enfants de jouer avec l'aspirateur et ne jamais le laisser branché et sans surveillance.

## CONSERVER CES INSTRUCTIONS

# VERSAMATIC *plus*



- |    |                        |    |                                  |
|----|------------------------|----|----------------------------------|
| 1  | Handle grip            | 1  | Poignée                          |
| 2  | Handle assembly        | 2  | Tube métal                       |
| 3  | Bag full indicator     | 3  | Indicateur de remplissage du sac |
| 4  | On / Off switch        | 4  | Interrupteur marche / arrêt      |
| 5  | Cover release latch    | 5  | Verrou d'ouverture du couvercle  |
| 6  | Exhaust filter cover   | 6  | Couvercle filtre sortie d'air    |
| 7  | Front cover            | 7  | Porte porte sac                  |
| 8  | Motor cover            | 8  | Carter moteur aspiration         |
| 9  | Power head             | 9  | Tête de brosseage                |
| 10 | Locking catch          | 10 | Verrou de blocage                |
| 11 | Foot pedal             | 11 | Pédale à pied                    |
| 12 | Hose                   | 12 | Flexible souple                  |
| 13 | Retaining ring         | 13 | Clips d'accroche flexible        |
| 14 | Cable                  | 14 | Câble électrique                 |
| 15 | Attachment tube handle | 15 | Poignée du tube plastique        |
| 16 | Handle catch           | 16 | Blocage du tube                  |
| 17 | Carrying handle        | 17 | Poignée de portage               |
| 18 | Cable hook             | 18 | Enrouleur de câble               |
| 19 | Attachment tube        | 19 | Tube plastique                   |
| 20 | Dust bag housing       | 20 | Logement du sac poussière        |
| 21 | Crevice nozzle         | 21 | Buse sifflet                     |
| 22 | Upholstery nozzle      | 22 | Brosse fauteuil                  |
| 23 | Pile adjustment knob   | 23 | Bouton de réglage de la tête     |



## Assembling the vacuum cleaner

Put the power head (9) on the floor with swivel neck (26) and support lever (27) upright. Turn the locking catch (10) on the filter bag housing (20) to the left and place it carefully on the swivel neck and the support lever. Then turn the locking catch back.

To lock the handle turn the handle catch (16) at the handle joint of the filter bag housing (20) forward, then slide the handle assembly (2) in as far as possible and lock it with the handle catch.

Insert the attachment tube (19) into its storage position on the side of the machine. The attachment tube handle (15) must be placed on the projection (24). Slide the proper end of the hose into the tube (19).

To connect the hose with the filter bag housing insert the black hose end into the connecting tube (25) and slide it in completely. To unlock the hose press the retaining ring (13) at the projecting sections.

## Montage - Assemblage

Poser la tête de brosseage (9) sur le sol avec les articulations (26) et (27) en position verticale. Présenter verticalement la partie aspirante (20) et l'insérer sur la tête de brosseage (9). Le levier de blocage (10) doit être sur la gauche pendant l'opération.

Ramener le levier de blocage (10) en position verticale pour bloquer l'ensemble. Monter le manche (2) sur la partie aspirante et bloquer (16).

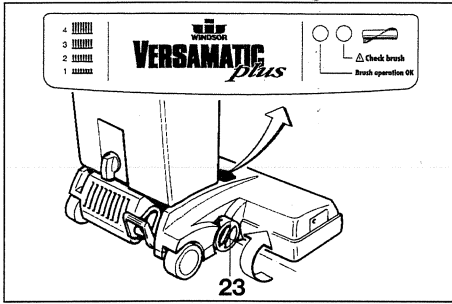
Mettre le tube (19) en position sur le côté de l'appareil.

Introduire le tube flexible (12) côté blanc dans le plastique (19) côté noir dans l'embouchure (25).

Pour sortir le flexible, débloquer en appuyant sur le clip (13).



## Preparation



### Brush controller

The electronic brush controller monitors the operation of the brush.

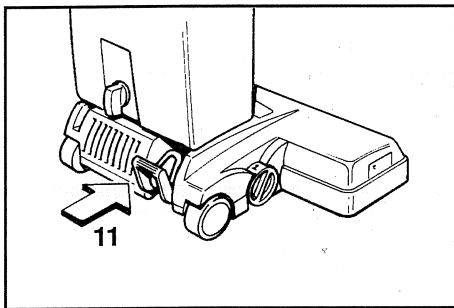
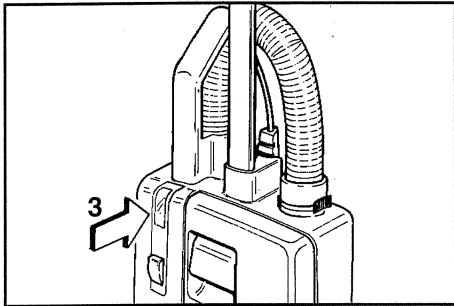
**Green light:** Brush correctly set and running.  
**Green light and red light:** Adjust the brush setting by turning the Pile adjustment knob (23) to a lower number.  
If the lights still show at position number one the brush strip is worn out and must be replaced.

**Red light:** The brush has become blocked and is not turning. Switch off. Unplug from the outlet and clear the blockage.

### Filter level indicator

If warning light (3) comes on check:

- Is the dust bag full?
- Is there a blockage in the hose or power head?



### Swivel neck latch

To release the machine from the upright position depress the foot pedal (11).

### Contrôleur de brosse

Les voyants lumineux électroniques placés sur la tête de brosse contrôlent le positionnement de la brosse.

**Lumière verte:** Brosse tournant correctement et bien réglée.

**Lumière verte et rouge:** Régler la brosse en tournant le bouton de réglage (23) vers le chiffre inférieur. Si la lumière est encore rouge à la position 1, la barrette de brosse est usée et il faut la changer.

**Lumière rouge** La brosse est bloquée et ne tourne pas. Arrêter les moteurs et procéder au contrôle qui est souvent un simple nettoyage.

### Indicateur de remplissage du sac

Si la lampe tension s'allume (3) vérifier:

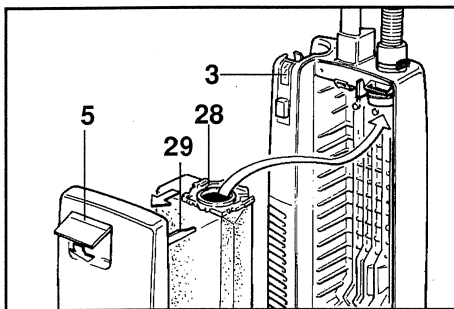
- que le sac poussière ne soit pas plein
- qu'il n'y a rien de coincé dans les tuyaux (19 et 12) ou dans la tête d'aspiration.

### Position de travail

Pour mettre en position et en marche, appuyer sur la pédale (11).

Quand l'appareil est sous tension la tête de brossage s'arrête et se met en route avec l'inclinaison de la partie aspirante.

## Maintenance

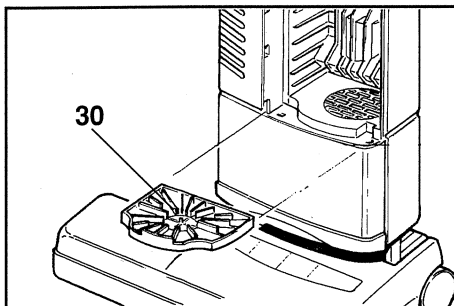


### Changing the paper bag

If red light (3) shows, change paper filter bag. To do this first pull cover release latch (5) - forward and lift the cover from the dust bag housing. Slide the dust bag sealing plate (28) from the holder (29). Slide the sealing plate (28) of a new bag into the holder and push firmly in. Insert cover into dust bag housing. Push it forward then lock it in place by pushing down the cover release latch.

### Changement du sac papier

Si la lampe rouge (3) s'allume, changer le sac papier. Pour ce faire, tirer le verrou d'ouverture (5), la porte avec le sac. Faire glisser la bague (28) en plastique verte du sac de son rail (29) vers l'extérieur (pincer les 2 extrémités du sac). Changer le sac en faisant glisser la nouvelle bague verte au fond du rail. Refermer le couvercle et verrouiller en poussant le verrou.

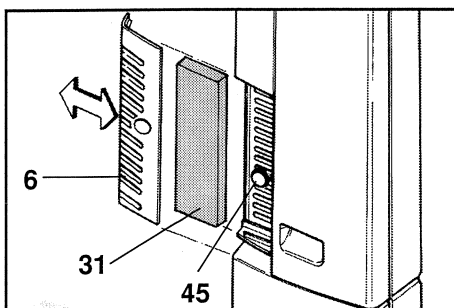


### Changing the motor filter

Motor filter (30, Art. no. 1825) needs to be replaced latest after the use of 20 filter bags. Lift the front of the filter slightly and slide it out of its slots. Instead of the motor filter a 'Hospital-Grade'-microfilter is available (Art. no. 1875).

### Changement du filtre moteur

Le filtre moteur (30) (réf: 1825) doit être changé après l'utilisation de 20 sacs maximum. Pour une filtration plus importante, vous pouvez le remplacer par le microfiltre « hospital grade » (réf: 1875).



### Changing the exhaust filter

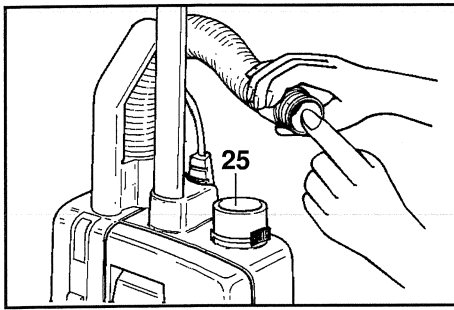
Change the exhaust filter (31, Art. no. 1878) always with the motor filter (30). Press the button and slide the exhaust cover (6) to the side.

### Changement du filtre sortie d'air

Changer le filtre de sortie d'air (31) (réf: 1878) en même temps que le filtre moteur (30). Presser le bouton et tirer le couvercle du filtre (6).

**Never use the machine without correctly attached filters.**

**Ne jamais faire fonctionner l'appareil si les filtres ne sont pas montés.**

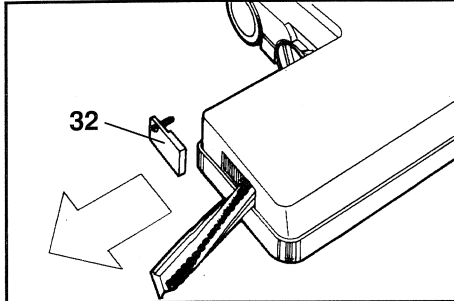


### Clearing blockages

Blockages in the hose can be cleared by taking the hose off the machine and reversing it in the connecting tube (25), holding it upright with one hand blocking the top and switching on the machine. If necessary rapidly lift your hand on and off the end of the hose.

### Nettoyage du flexible

Pour nettoyer le flexible, le déconnecter de l'embouchure (25) en appuyant sur le clip et sortez-le du tube 19. Le secouer en l'étirant, les salètes tomberont d'elles mêmes sur le sol.



### Changing the brush strip

To replace brush strip: Remove brush strip cover (32). Turn brush roller so that the brush strip can then be pulled out. Ensure that the new brush strip is fully inserted. Replace the brush strip before the bristles wear down to the level of the support rod.

### Changement de la barrette de brosse

Pour changer la barrette de brosse, dévisser la plaquette (32) puis tourner le rouleau de brosse de façon à amener la barrette en face de la sortie. Toujours s'assurer que la nouvelle barrette de brosse est complètement insérée.

### Maintenance

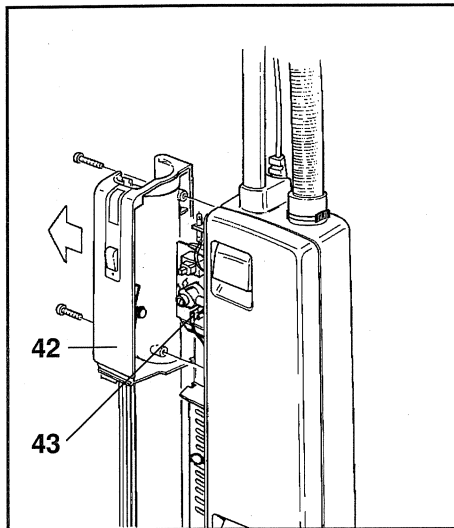
**CAUTION - Maintenance and repairs must be done by qualified personnel.**

**WARNING - To reduce the risk of electric shock - unplug before cleaning or servicing.**

### Entretien

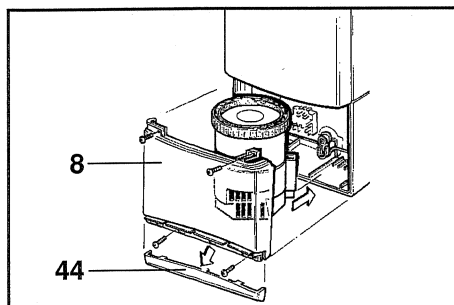
**ATTENTION - L'entretien et les réparations doivent être effectués par un personnel qualifié.**

**AVERTISSEMENT - Pour éviter les risques de choc électrique débrancher avant le nettoyage ou la maintenance.**



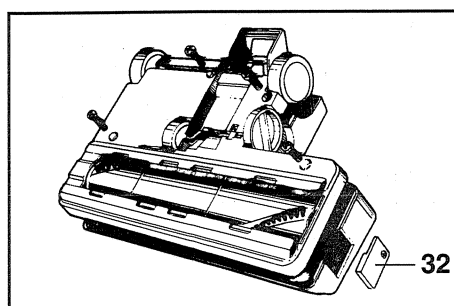
To change the printed circuit board (43) remove the 3 screws of the suction tube cover (42). Inside release the wires and slide the board out.

Pour changer le circuit imprimé (43) démonter le carter plastique (42) en dévissant les 3 vis situées dans la partie logement du tube.



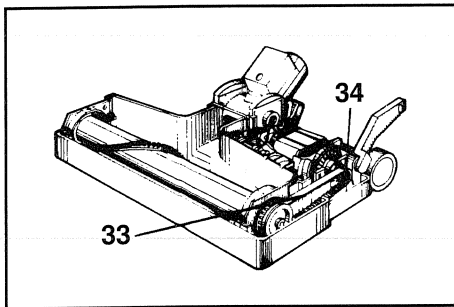
To get access to the suction motor remove the dust bag housing bumper (44) and remove the four screws on the motor cover (8).

Pour accéder au moteur d'aspiration démonter le support du sac d'aspiration. Dévisser les 4 vis du couvercle moteur (8).



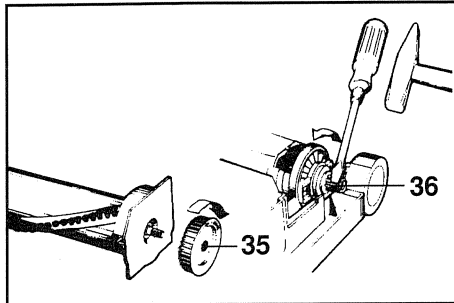
To remove the power head cover, take off the brush strip cover (32) and remove the four large screws from underneath the chassis. The cover can then be lifted off.

Pour ouvrir la tête de brosse, enlever la barrette de brosse en démontant la plaquette (32) puis dévisser les 4 grande vis placées sous le châssis. Le carter peut alors être enlevé.



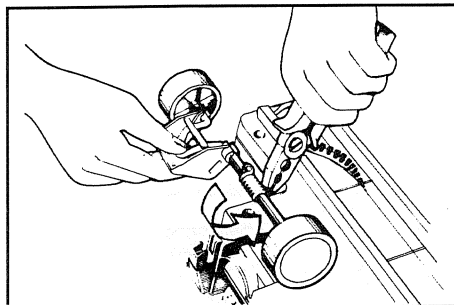
Changing the brush roller:  
 Push the belt (33) off the motor pulley (34) and remove the four screws which hold in the brush bearing blocks. Lift out the bearing blocks evenly. When replacing the roller with the bearing blocks, push downwards keeping the roller parallel with the chassis.

Changement du rouleau de brosse:  
 Faire sauter la courroie crantée (33) de la partie moteur (34) et dévisser les 4 vis qui tiennent le supports de brosse. Tirer le rouleau de brosse. Pour remplacer, procéder à l'inverse en étant très attentif au positionnement des supports de brosse.



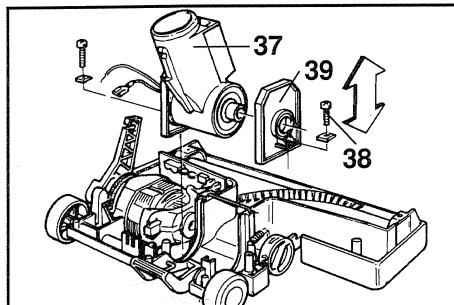
To remove the brush roller pulley (35) hold the roller in one hand and turn the pulley in a clockwise direction.  
 To remove the motor pulley (36) insert a screwdriver into a groove and give a light tap in an counter clockwise direction. The loosened pulley can be removed.

Pour enlever la poulie (35) de la brosse, tenir le rouleau de brosse dans une main et tourner la poulie dans le sens des aiguilles d'une montre.  
 Pour enlever la poulie du moteur (36) insérer un tournevis dans le sabot et taper légèrement avec un marteau dans le sens contraire des aiguilles d'une montre.



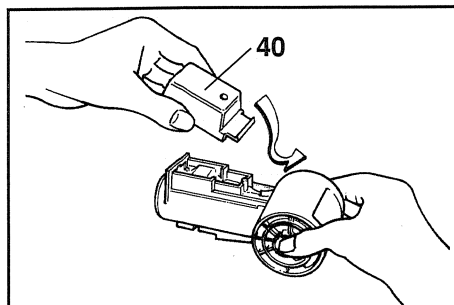
To remove the axle assembly unscrew the three screws and take off the axle clamps. Before replacing, lightly grease the axle. To replace, hook one end of the spring on the axle then grip the other end with a pair of pliers and turn about a quarter of a turn. Keeping the wheels at the ends of the axle press the axle assembly back into place.

Pour enlever l'axe complet, dévisser les 3 vis à tête cruciforme et enlever les attaches de l'axe. Avant de remonter, graisser légèrement l'axe. Pour remonter, accrocher un bout du ressort à l'axe puis serrer l'autre bout avec une paire de pince et tourner d'environ un quart de tour. En gardant les roues aux bouts de l'axe remettre l'ensemble en pressant puis visser.



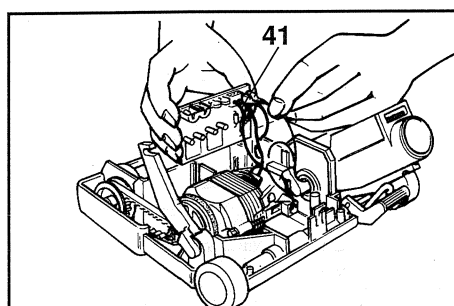
To remove the swivel neck (37) take out the two small screws (38) from the swivel neck supports (39) then lift the swivel neck assembly from the chassis. On re-assembly check that the wires from the swivel neck do not become trapped when the power head cover is replaced.

Pour enlever l'embout pivotant (37) enlever les 2 petites vis (38) qui tiennent les flasques sur le châssis, ensuite tirer l'embout.



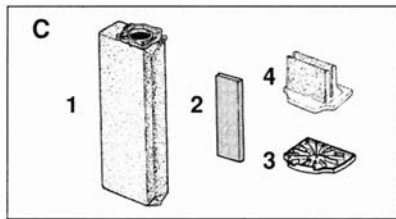
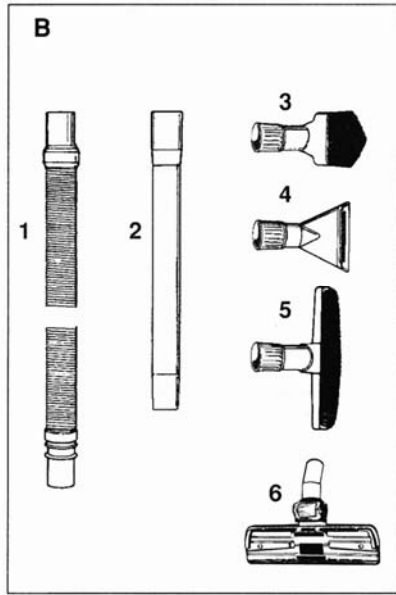
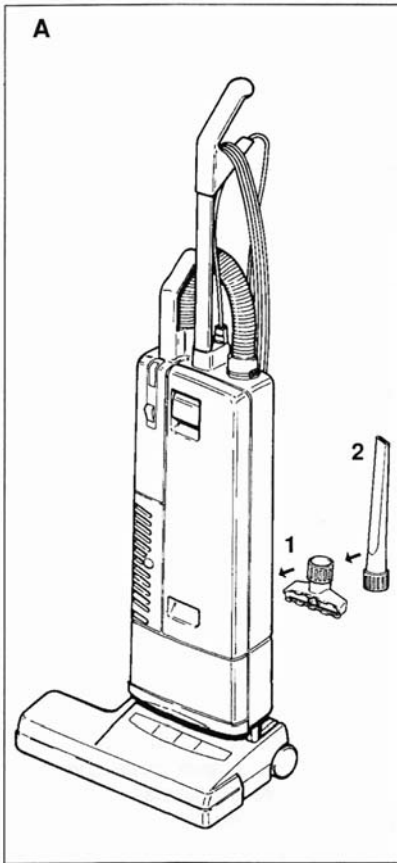
To remove the swivel neck cover take out the retaining screw and slide the cover (40) downwards then lift out. On re-assembly check that the wires do not become trapped.

Pour enlever le carter de l'embout (40) enlever la vis située sur le devant et tirer comme sur le dessin.



Changing the Electronic Controller (41):  
 Disconnect the lead from the motor. Lift the controller upwards from the motor. Lift the controller upwards from its location and then disconnect the lead from the swivel neck.

Changement du contrôleur électronique (41)..  
 Déconnecter les fils du moteur et tirer.



### A Attachments

Item	Product Code	Prv No.	Description
1	86146300	1491HG	Upholstery Nozzle
2	86140870	1092WS	Crevice Tool Wht

### B Optional Attachments

Item	Product Code	Prv No.	Description
1		1495	Extension Hose
2	86141510	1084	Extension Tube
3	86144680	1094	Round Brush Vsm-Tk
4	86146260	1090	Upholstery Tool
5	86146530	1325HG	Wall and Floor Brush
6	86348500	7290DG	Combination Nozzle

### C Service Parts

Item	Product Code	Prv No.	Description
1	86000500	5300	Sensor Filter Bag Pack
2	86141370	1878	Exhaust Filter 34/470
3	86143430	1825	Motor Filter
4	81642690	1875	Hospital Grade Filter

### A Accessories

Item	Product Code	Prv No.	Description
1	86146300	1491HG	Brosse Fauteuil
2	86140870	1092WS	Buse Sifflet

### B Accessories Suppléments

Item	Product Code	Prv No.	Description
1	86141520	1495US	Flexible Rallonge
2	86141510	1084	Tube Plastique 50Cm
3	86144680	1094	Brosse Poussière
4	86146260	1090	Brosse Tenture Murale Dur
5	86146530	1325HG	Brosse Ovale
6	86348500	7290DG	Brusse Combinée

### C Filtrés

Item	Product Code	Prv No.	Description
1	86000500	5300	Sacs Papier
2	86141370	1878	Filtre Sortie D'air
3	86143430	1825	Filtre Moteur
4	81642690	1875	Mircor_Filtre Moteur

**WARNING!** Electric shock could occur if used outdoors or on wet surfaces!

**Avertissement!** Pour réduire les risques de choc électrique, ne pas utiliser à l'extérieur et ne pas aspirer de matières humides!

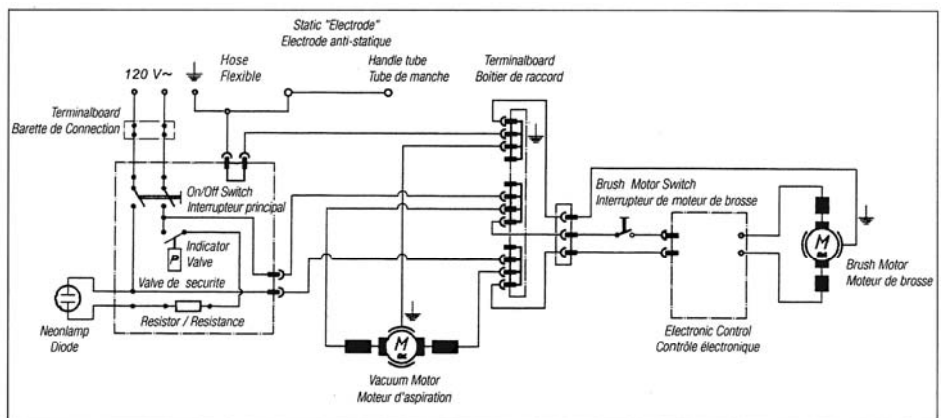
### Technical Details VSP 14 (VSP 18)

Voltage	120 volt, 60hz
Vacuum motor	8,6 amp.
Airflow	117 cfm
Dust bag	1,3 gal., 3-layer
Brush motor	1,4 (1 ,8) amp.
Brush width	12 3/4 (16 3/4) inches
Brush drive	non slip drive belt with electronic overload protection
Brush strip	replaceable
Height	48 inches
Width	14 (18) inches
Weight	16 (18) lbs

### Détails Techniques VSP 14 (VSP 18)

Voltage	120 volt, 60 hz
Moteur aspiration	900 watts
Colonne d'eau	2040 mm
Débit d'air	55/1 sec
Moteur de brosse	150 (200) watts
Capacité sac poussière	5,3 litres
Largeur de travail	325 (425) mm
Barrette de brosse	interchangeable
Hauteur	1225 mm
Largeur	360 (460) mm
Poids	8 (9) kg

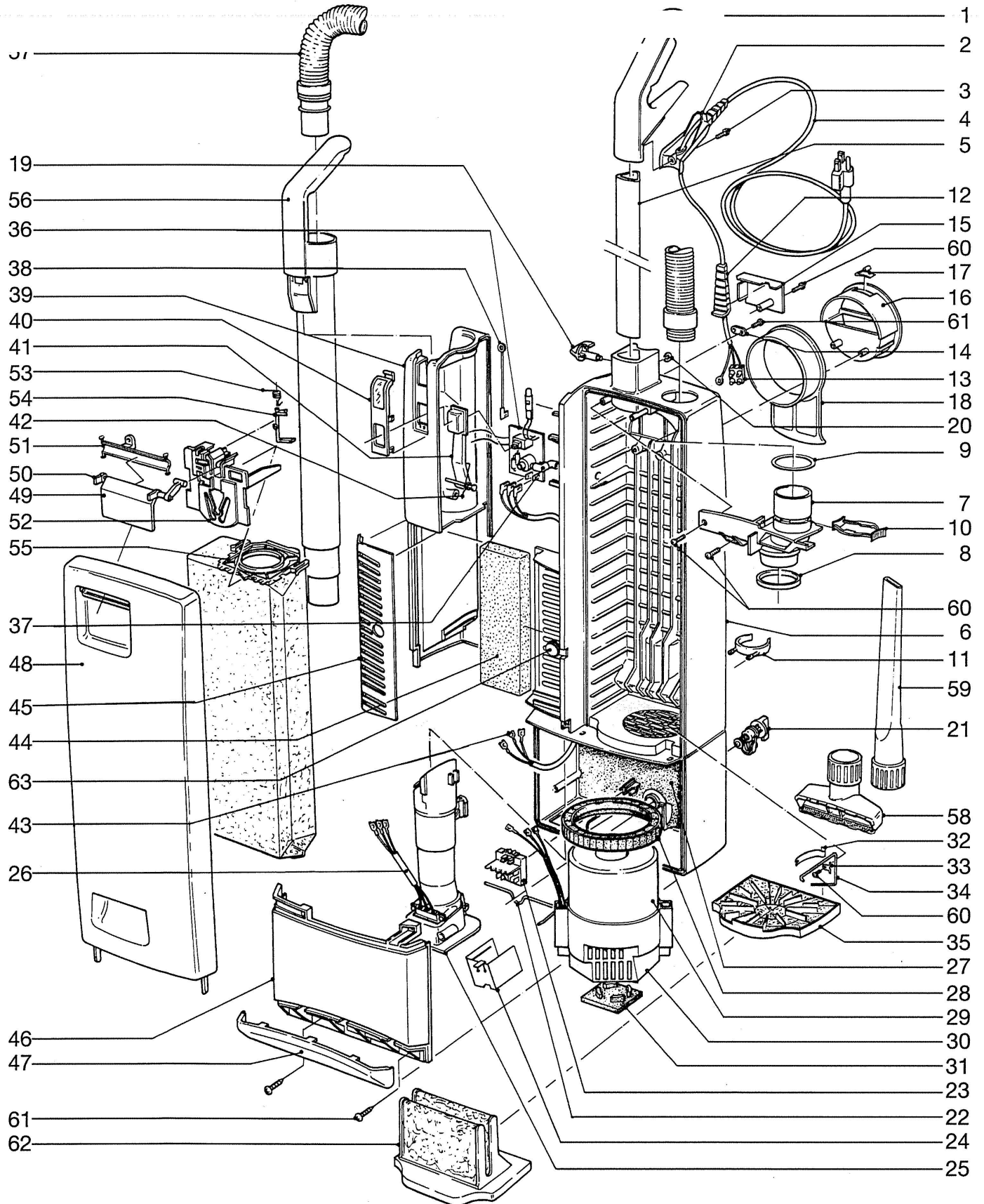
### Wiring Diagram/Schema Électrique)



1351 West Stanford Ave.  
 Englewood, Colorado 80110 USA  
 800-444-7654  
 303-762-1800  
 FAX: 303-762-0817

## **NOTES**

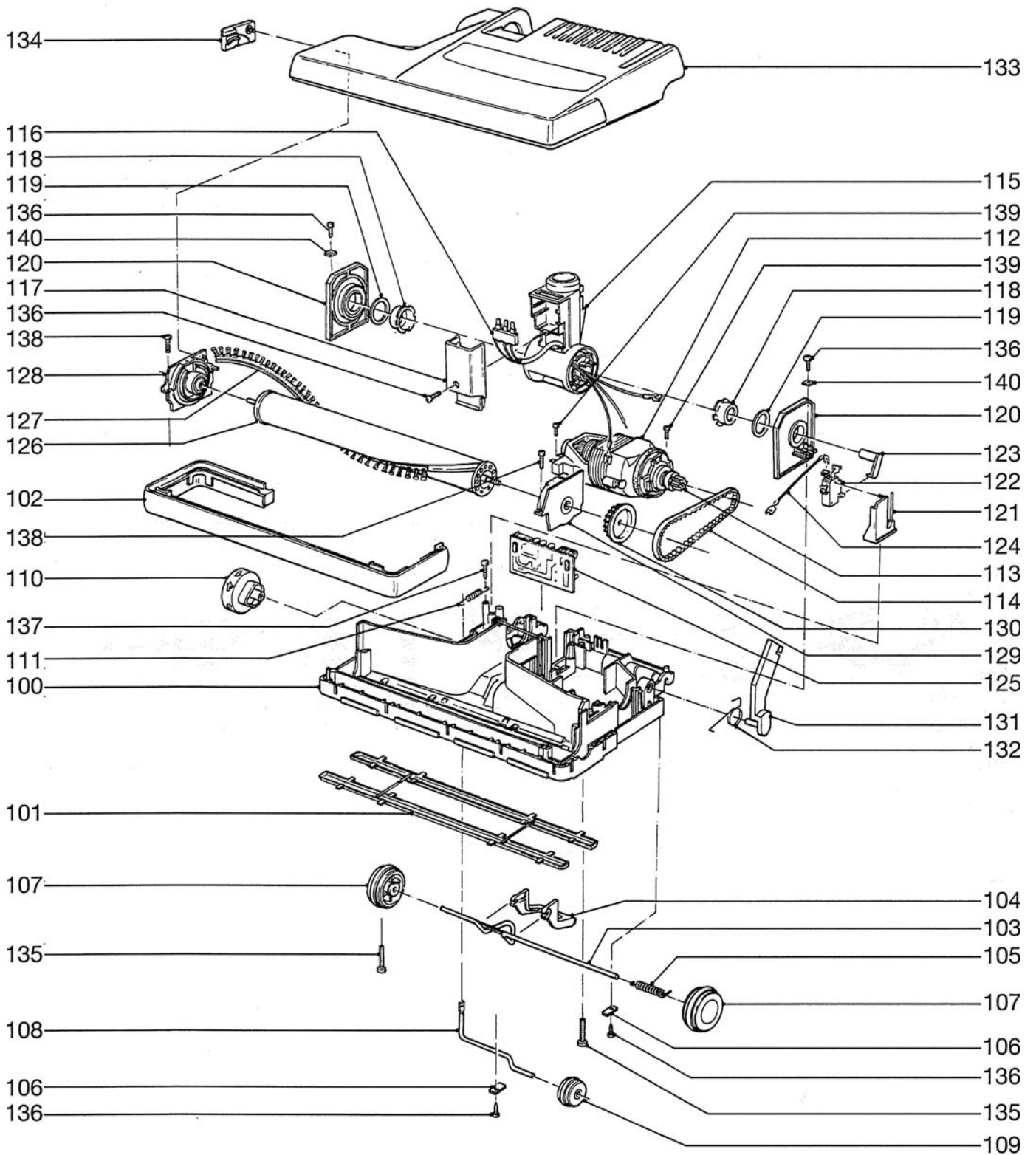
# PARTS LIST / VSP14/18 / 120V



## PARTS LIST / VSP14/18 / 120V

POS	PRODUCT CODE	PRV NO.	DESCRIPTION	DESIGNATION
1	86142050	1037EH	HANDLE GRIP, COMPLETE	POIOGNEE (INCL. POS. 2)
2	86142120	1596HG	HANDLE COVER	COUVERCLE DE POIGNEE
3	86147120	0127	SCR, M4 X 10 MM TAPTITE	VIS M4 X 10
4	86135510	23011	CORD SET, 18/3 SJT RIB X 40' BLU	CABLE (VSP14 & VSP18)
5	86142150	1848	HANDLE	MANCHE ALUMINIUM
6	86141070	1832HG	DUST BAG HOUSING	LONGEMENT SAC POUSSIERE
7	86142840	1835HG	INTERNAL COVER 370/470	COUVERCLE
8	86144930	5289	SEAL, FILTER TUBE	JOINT DE CAOTCHOUC
9	86144900	5043	SEAL	JOINT DE CAOTCHOUC
10	86144620	5424DG	RETAINING RING, DK. GRY	CLIP PLASTIQUE
11	86140080	1823HG	CLIP, DUST BAG HOUSE-SR12	CLIPS DE FIXATION ACCESSOIRES
12	86141970	5359HG	GROMMET	PASSE CABLE
13	86146170	0502	TERMINAL BLOCK	BARRETTE DE CONNEXION
14	86139110	1030UL	CABLE CLAMP	BRIDE DE SERRAGE
15	86140430	1812HG	COVER	COUVERCLE
16	86139430	1814HG	CARRYING HANDLE	SUPPORT CROCHET DE CABLE
17	86145350	5146	STOP SPRING (HOOK)	RESSORT
18	86139170	1813HG	CABLE HOOK	PROLONGEMENT BLOC
19	86142160	1859HG	HANDLE CATCH	VERROU DE MANCHE
20	86140040	0161	CLIP 4 DIN 6799	CLIPS
21	86143080	0850DG	LOCKING CATCH	VERROU
22	86143100	1811	LOCKING ROD	BAGUETTE
23	86146200	1265UL	TERMINAL BLOCK	BOITIER DE RACCORD
24	86140420	1524	COVER, TERMINAL BLOCK	COUVERCLE
25	86140220	1807HG	CONNECTOR	TUBE DE CONNEXION
26	86141590	1837	FEMALE CONTACT HOLDER	PRISE FEMMELLE
27	86145170	1851	SOUND INSULATION	ISOLATION PHONIQUE
28	86146380	1047	VAC MOTOR SEAL	JOINT MOTEUR D'ASPIRATION
29	86146410	1843	VAC MOTOR	TURBINE ASPIR. 120 V 900 W
	86139390	0511/1	CARBON BRUSH SET VAC MTR	CHARBON P. TURBINE ASPIRATION
30	86143400	1821	MOTOR COVER	COUVERCLE MOTEUR
31	86143420	1822	MOTOR SUPPORT	SUPPOR DE MOTEUR
32	86143010	1027	LEAF SPRING	RESSORT
33	86139970	1073	CLAMP	BRIDE DE SERRAGE
34	86140230	1824	CONNNECTING ROD	TRINGLE SECURITE
35	86143430	1825	MOTOR FILTER	FILTRE MOTEUR D'ASPIRATION
36	86139950	1936ER	CIRCUIT BOARD 120V 3-P UL	CIRCUIT IMPRIME 120 V 3-P
	86143760	1903	PC BOARD COVER	COUVERCLE CIRUIT IMPRIME
37	86141680	1860	FITTING	CONNEXION AIR
38	86141990	0851UL	GROUNGING WIRE	CABLE
39	86146470	1852WI	VACUUM TUBE COVER	LONGEMENT DE CANNE
40	86143040	1869HG	LENS, BAG LIGHT INDICATOR	COUVERCLE DE LAMPE
41	86145580	1830BL	SWITCH BUTTON	INTERRUPTEUR
42	86145220	1862	SPRING	RESSORT
43	86142830	1834	INTERNAL CABLE	CABLE ELECTRIQUE
44	86141370	1878	EXHAUST FILTER 370/470	FILTRE SORTIE D'AIR
45	86141360	1802HG	EXHAUST FILTER COVER	COUVERCLE FILTRE SORTIE
46	86143480	1853WI	MOTOR COVER 370/470	CAPOT MOTEUR
47	86141050	1804HG	DUST BAG HOUSING BUMPER	CARTER INFERIEUR DE LOGEMENT SAC POUSSIERE
48	86141750	1846WI	FRONT COVER COMPLETE	COUVERCLE DE LOGEMENT
49	86140440	1818BL	COVER RELEASE	VERROU DE COUVERCLE
50	86144970	6040	SEAL, RELEASE COVER	JOINT
51	86143940	1819	PLASTIC AXLE COVER	COUVERCLE
52	86138040	1847	BAG HOLDER, CPL	CROCHET SAC PUSSIERE
53	86144760	5091	SAFETY CATCH SPRING	RESSORT
54	86144750	1817	SAFETY CATCH	LEVIER DE SECURITE
55	86000500	5300	SENSOR FILTER BAG PACK	SACS POUSSIERE PAPIER
56	86141550	5045HG	EXTENSION TUBE, GRY	TUBE COMPLET
57	86142650	5040HG	HOSE, SENSOR GRY	FLEXIBLE
58	86146310	1491JE	UPHOLTERY NOZZLE	BUSE BROSE FAUTEUIL
59	86140860	1092JE	CREVICE NOZZLE	BUSE SIFFLET
60	86147030	0102	SCR, M3,9 X 13 MM DIN 7981	VIS, 3,9 X 13
61	86147040	0103	SCR, M3,9 X 16 MM DIN 7981	VIS, 3,9 X 16
62	86142690	1875	HOSPITAL GRADE FILTER	MICRO FILTRE
63	86144610	1884HG	RETAINING BUTTON	BOUTON DE FILTRE

# PARTS LIST / VSP14 / 120V

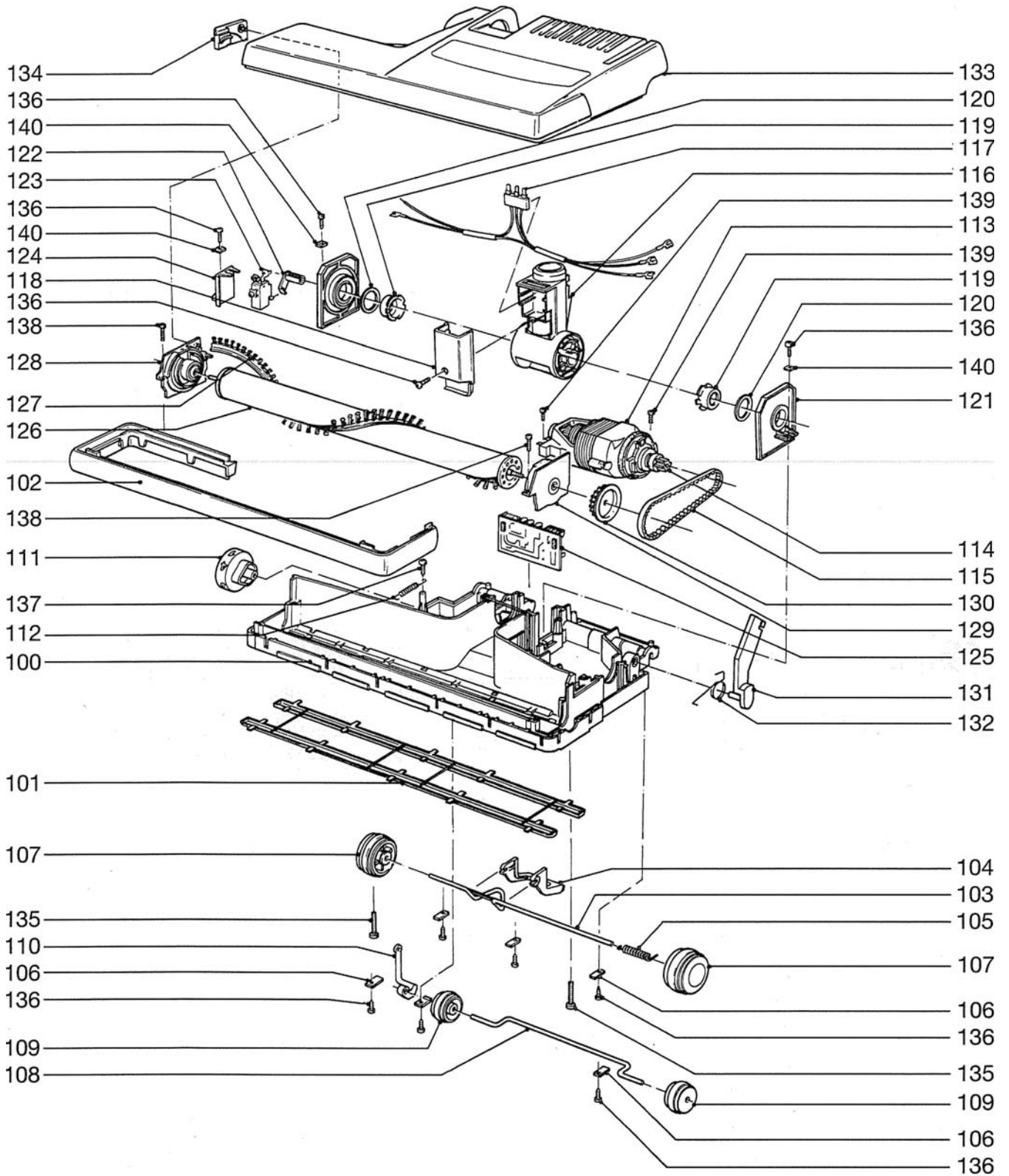




## PARTS LIST / VSP14 / 120V

POS	PRODUCT CODE	PRV NO.	DESCRIPTION	DESIGNATION
100	86139670	2543HG	CHASSIS, VSP14/JAV14	CHASSIS
101	86143220	2005	METAL PLATE	PLAQUE EN METAL
102	86138860	2522HG	BUMPER	PARE CHOC
103	86137890	2525	AXLE, VSE-1	AXE
104	86141700	2528OR	FOOT PEDAL	PEDALE DE PIED
105	86146570	2010	WHEEL RETURN SPRING	RESSORT D'AXE
106	86140000	2014	CLAMP CONNECTING ROD (AXLE)	BRIDE DE SERRAGE
107	86146620	2614HG	WHEEL	ROUE
108	86137880	2524	AXLE, VSE1 PILE ADJUSTMENT	AXE DE ROUE
109	86146610	2608HG	WHEEL, PILE ADJUSTMENT	ROUE DE RELGAGE
110	86143830	2622HG	PILE ADJUSTMENT KNOB	BOUTON DE REGLAGE
111	86145270	4019	SPRING	RESSORT
112	86138460	2241UL	BRUSH DRIVE MOTOR, 115V U70G32	MOTEUR DE BROSSE
	86138370	0512	BRUSH SET, VSM BRUSH MOTOR	CHARBON P. MOTEUR DE BROSSE
113	86144420	2025	PULLEY-MOTOR	POULIE MOTEUR
114	86235390	2049	DRIVE BELT	COURROIE CRANTEE
115	86145870	2610UL	SWIVEL NECK ASSEMBLY	ARTICULATION, CPL.
116	86146760	2612UL	WIRE, SWIVEL NECK ASSEMBLY	CABLE ELECTR. D'ARTICULATION
117	86145840	2602HG	SWIVEL NECK COVER 370/470	COUVERCLE D'ARTICULATION
118	86145780	2467	SWIVLE NECK PLASTIC BEARING	ROULEMENT PLASTIQUE
119	86146560	0155	WASHER	RONDELLE 22/30/0,5
120	86145880	2613	SWIVEL SUPPORT	SUPPORT D'EMBOUT
121	86143290	2624	MICRO SWITCH SUPPORT, CPL	SUPPORT D'INTERRUPTEUR
122	86143240	0531	MICRO SWITCH F. SWIVEL	MICRO INTERRUPTEUR
123	86145620	2605	SWITCH, LEVER	LEVIER
124	86143680	0849UL	NECK WIRE	CABLE
125	86140290	2572ER	CONTROL PC BOARD VSE1/3	CONTROL ELECTRIQUE 120 V
	86143780	2636	PAC BOARD COVER	COUVERTURE PLASTIQUE
126	86138430	2030ER	BRUSH ASM, 14 IN.	ROULEAU DE BROSSE
127	86002440	2046	BRUSH STRIP, 14"	BARRETTE DE BROSSE
128	86138100	2047	BEARING BLOCK, VSM/VSE RH	BLOC DE ROULEMENT DROIT
129	86138110	2091	BEARING BLOCK, VSM/VSE LH	BLOC ROULEMENT GAUCHE
130	86144430	2458	PULLEY, VSE BRUSH ROLLER	POULIE DE BROSSE
131	86145440	2652HG	SUPPORT LEVER	LEVIER DE SUPPORT
132	86145230	2545	SRPING, VSE RETURN	RESSORT
133	86140580	2625WI	COVER 370. CPL	CARTER SUPERIOR MOTEUR
134	86140530	2542	COVER VSE BRUSH STRIP	COUVERCLE DE BARRETTE
135	86147070	0111	SCR, M5 X 30 MM DIN 7985A NP	VIS AM5 X 30
136	86147030	0102	SCR, M3,9 X 13 MM DIN 7981	VIS 3,9 X 13
137	86147040	0103	SCR, M3,9 X 16 MM DIN 7981	VIS 3,9 X 16
138	86147060	0105	SCR, M3,9 X 19 MM DIN 7981 CPLT	VIS 3,9 X 19
139	86144880	0174	SCREW, BRIDGE SR	VIS 3,9 X 22
140	86146550	0141	WASHER, LOCK	EMBAYAGE

# PARTS LIST / VSP18 / 120V



## PARTS LIST / VSP18 / 120V

POS	PRODUCT CODE	PRV NO.	DESCRIPTION	DESIGNATION
100	86139800	4611HG	CHASSIS, GRY PLUS	CHASSIS
101	86143230	4004ER	METAL PLATE 450/460 SET	PLAQUE EN METAL
102	86138910	4522HG	BUMPER	PARE CHOC
103	86137960	4523	AXLE, VSE2	AXE
104	86141700	2528OR	FOOT PEDAL	PEDALE DE PIED
105	86146570	2010	WHEEL RETURN SPRING	RESSORT D'AXE
106	86140000	2014	CLAMP CONNECTING ROD (AXLE)	BRIDE DE SERRAGE
107	86146650	4603HG	WHEEL	ROUE
108	86143870	4006	PILE ADJUSTMENT AXLE & WHEEL ASSM	AXE
109	86146610	2608HG	WHEEL, PILE ADJUSTMENT	ROUE DE REGLAGE
110	86143880	4012	PILE ADJUSTMENT LEVER	LEVIER D'ADJUSTEMENT
111	86143830	2622HG	PILE ADJUSTMENT KNOW	BOUTON DE REGLAGE
112	86145270	4019	SPRING	RESSORT
113	86138580	4022UL	BRUSH MOTOR, 115V U70G40	MOTEUR DE BROSSE
	86138370	0512	BRUSH SET, VSM BRUSH MOTOR	CHARBON P. MOTEUR D. BROSSE
114	86144420	2025	PULLEY-MOTOR	POULIE MOTEUR
115	86147010	4024	DRIVE BELT	COURROIE
116	86146060	4614UL	SWIVEL NECK ASSEMBLY	ARTICULATION, CPL.
117	86146780	4615UL	WIRE, SWIVEL NECK	CABLE ELECTR. D'ARTICULATION
118	86145840	2602HG	SWIVEL NECK COVER 370/470	COUVERCLE D'ARTICULATION
119	86145780	2467	SWIVLE NECK PLASTIC BEARING	ROULEMENT PLASTIQUE
120	86146560	0155	WASHER	RONDELLE 22/30/0,5
121	86145880	2613	SWIVEL SUPPORT	SUPPORT D'EMBOUT
122	86145630	4601	SWITCH, LEVER	LEVIER
123	86143240	0531	MICRO SWITCH F. SWIVEL	MICRO INTERRUPTEUR
124	86143280	2453	MICRO SWITCH SUPPORT	SUPPORT D'INTERRUPTEUR
125	86143710	4532ER	P.C. BOARD, VSE2	CONTROL ELECTRIQUE 120V
	86143780	2636	PC BOARD COVER	COUVERTURE PLASTIQUE
126	86138590	4033ER	BRUSH ASM COMPLETE, 18"	ROULEAU DE BROSSE
127	86001640	4028	BRUSH STRIP, 18" MODEL U19840	BARRETTE DE BROSSE
128	86138100	2047	BEARING BLOCK, VSM/VSE RH	BLOC DE ROULEMENT DROIT
129	86138110	2091	BEARING BLOCK, VSM/VSE LH	BLOC ROULEMENT GAUCHE
130	86144430	2458	PULLEY, VSE BRUSH ROLLER	POULIE DE BROSSE
131	86145440	2652HG	SUPPORT LEVER	LEVIER DE SUPPORT
132	86145230	2545	SPRING, VSE RETURN	RESSORT
133	86140730	4616WI	COVER, CPL	CARTER SUPERIEUR MOTEUR
134	86140530	2542	COVER VSE BRUSH STRIP	COUVERCLE DE BARRETTE
135	86147070	0111	SCR, M5 X 30 MM DIN 7985A NP	VIS AM5 X 30
136	86147030	0102	SCR, M3,9 X 13 MM DIN 7981	VIS 3,9 X 13
137	86147040	0103	SCR, M3,9 X 16 MM DIN 7981	VIS 3,9 X 16
138	86147060	0105	SCR, M3,9 X 19 MM DIN 7981 CPLT	VIS 3,9 X 19
139	86144880	0174	SCREW, BRIDGE SR	VIS 3,9 X 22
140	86146550	0141	WASHER, LOCK	EMBRAYAGE